

AZUD LUXON

AZUD LUXON LCA

Gama de filtros automáticos de malla, de control hidráulico, aptos para todas las aplicaciones y con un amplio rango de grados de filtrado, con la garantía de calidad de AZUD.



VENTAJAS:

- ✓ **Eficiencia energética:** El consumo en el ciclo de lavado es mínimo.
- ✓ **Amplio rango de filtración:** Grados filtrado 80, 100, 125, 200, 300, 500 y 1000 micron.
- ✓ **Versatilidad:** Gama de 2" a 10" // 50-250 mm.
- ✓ **Resistencia:** Soporta hasta 60 °C (140 °F).
- ✓ **Gran superficie filtrante:** Hasta 7200 cm² (1116 in²).
- ✓ **Material resistente:** La malla es de acero inoxidable de alta calidad resistente a la corrosión.
- ✓ **Ahorro de tiempo:** El proceso de filtración continúa de manera simultánea al ciclo de lavado.
- ✓ **Facilidad en la instalación:** Los equipos son proporcionados listos para instalar.

TECNOLOGÍA

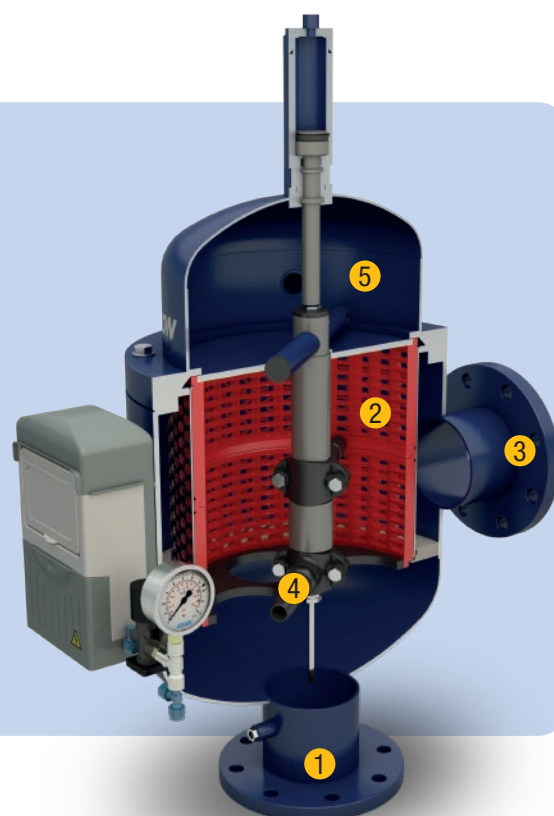
Los filtros AZUD LUXON mantienen sin interrupción el suministro de agua filtrada durante el ciclo de lavado.

El agua ingresa al sistema (1) y fluye al interior del elemento filtrante.

Después, el agua pasa a través de la malla (2), de manera que las partículas quedan retenidas en la cara interna del elemento filtrante. El agua ya filtrada continúa su trayecto hasta el colector de salida (3). Cuando se produce un incremento del diferencial de presión se provoca el inicio

del ciclo de limpieza. Se abre una válvula hidráulica situada en la salida de drenaje, lo que crea una succión en el extremo de las boquillas interiores del filtro (4). Estas, sujetas a un movimiento helicoidal a lo largo de la malla, aspiran las partículas filtradas. La suciedad se expulsa por el drenaje (5).

El tiempo de duración de este proceso está preestablecido por el controlador. Cuando se cumple, la válvula de lavado se cierra y finaliza el proceso de limpieza, con un gasto mínimo de agua.



AZUD LUXON

AZUD LUXON LCA

Modelo	Soporte de la malla	CONEXIÓN DN				Superficie filtrante	
		Brida entrada-salida		Válvula de drenaje-hembra			
		"	mm	"	mm	cm ²	in ²
AZUD LUXON LCA 900/2	PVC	2"	50	1"	25	910	140
AZUD LUXON LCA 900/3	PVC	3"	75	1"	25	910	140
AZUD LUXON LCA 1600/3	PVC	3"	75	1"	25	1600	250
AZUD LUXON LCA 1600/4	PVC	4"	100	1"	25	1600	250
AZUD LUXON LCA 2400 M/4	PP	4"	100	1"	25	2400	370
AZUD LUXON LCA 4800 M/4	PP	4"	100	2"	50	4800	745
AZUD LUXON LCA 4800 M/6	PP	6"	150	2"	50	4800	745

Todos los modelos con conexión brida DIN 2576
Consulte otras configuraciones en www.azud.com

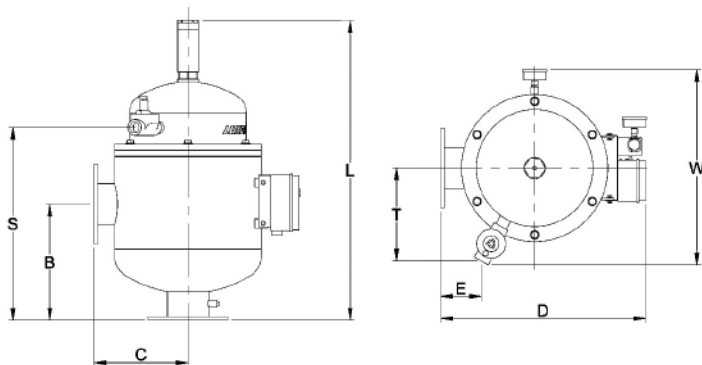
MATERIALES CONSTRUCTIVOS

Cuerpo-Tapa	Acero al carbono (S-235-JR) con recubrimiento epoxi-poliéster
Elemento filtrante	Malla A/INOX 316L - Soporte PVC o PP moldeado
Mecanismo de limpieza	Escáner PVC
Juntas	NBR
Válvula de drenaje	Poliamida reforzada

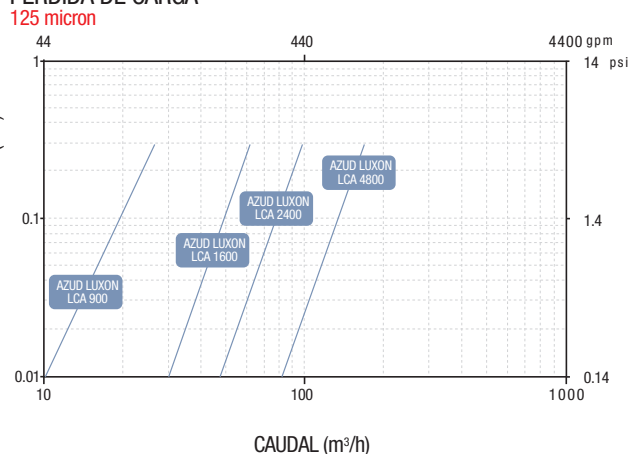
Unidad de control a pilas o a 220 V AC incluida.
Presión máx. 10 bar / 145 psi. Presión mín. 2.5 bar / 36.3 psi.
Temperatura máx. 60 °C / 140 °F.
5<pH<9

Modelo	Soporte de la malla	CONEXIÓN		FILTRACIÓN				CICLO DE LAVADO				
		Brida entrada-salida		Superficie filtrante		Caudal máximo		Caudal		Tiempo	Volumen	
		"	mm	cm ²	in ²	m ³ /h	gpm	l/s	gpm	s	l	gal
AZUD LUXON LCA 900/2	PVC	2"	50	910	140	30	132	2.8	44	8	22.4	5.9
AZUD LUXON LCA 900/3	PVC	3"	75	910	140	42	185	2.8	44	8	22.4	5.9
AZUD LUXON LCA 1600/3	PVC	3"	75	1600	250	50	220	2.8	44	15	42	11.1
AZUD LUXON LCA 1600/4	PVC	4"	100	1600	250	75	330	2.8	44	15	42	11.1
AZUD LUXON LCA 2400 M/4	PP	4"	100	2400	370	90	396	2.8	44	18	50.4	13.3
AZUD LUXON LCA 4800 M/4	PP	4"	100	4800	745	90	396	5.6	89	20	112	29.6
AZUD LUXON LCA 4800 M/6	PP	6"	150	4800	745	170	748	5.6	89	20	112	29.6

El caudal dado por filtro condiciona la frecuencia de la activación del lavado.
Caudal máximo recomendado, 125 micron y agua de calidad buena.
Mínima presión de lavado: 2.5 bar / 36.3 psi en colector de salida.
Consulte otros grados de filtrado.



PÉRDIDA DE CARGA



Modelo	DIMENSIONES										PESO									
	L		W		D		B		S		C		E		T		Peso filtro lleno		Peso filtro vacío	
	mm	"	mm	"	mm	"	mm	"	mm	"	mm	"	mm	"	mm	"	kg	lb	kg	lb
AZUD LUXON LCA 900/2	620	24.4	545	21.5	540	21.2	240	9.4	372	14.6	240	9.4	65	2.6	303	11.9	110	242	35	77
AZUD LUXON LCA 900/3	620	24.4	545	21.5	540	21.2	240	9.4	372	14.6	240	9.4	65	2.6	303	11.9	110	242	35	77
AZUD LUXON LCA 1600/3	775	30.5	540	21.2	540	21.2	290	11.4	467	18.4	240	9.4	65	2.6	303	11.9	136	299	45	99
AZUD LUXON LCA 1600/4	775	30.5	540	21.2	540	21.2	290	11.4	467	18.4	240	9.4	65	2.6	303	11.9	136	299	45	99
AZUD LUXON LCA 2400 M/4	870	34.3	585	23	610	24	350	13.8	562	22.1	290	11.4	116	4.6	302	11.9	173	381	60	132
AZUD LUXON LCA 4800 M/4	1145	45.1	685	27	610	24	500	19.7	880	34.6	290	11.4	62	2.4	395	15.5	252	556	81	179
AZUD LUXON LCA 4800 M/6	1145	45.1	685	27	610	24	500	19.7	880	34.6	290	11.4	62	2.4	395	15.5	252	556	81	179